

## ПОСТОЯННОТОКОВЫЕ СЕРВОДВИГАТЕЛИ СЕРИИ 2МТА

### ТЕХНИЧЕСКИЕ ДАННЫЕ

Mg <sub>0</sub>	Nm	13
Mmax	Nm	80
n max	min <sup>-1</sup>	1500
J	kg.m <sup>2</sup>	0.019
Umax	V	100
Ig <sub>0</sub>	A	26
Масса	kg	30



Степен защиты IP 44, клас изоляции F.

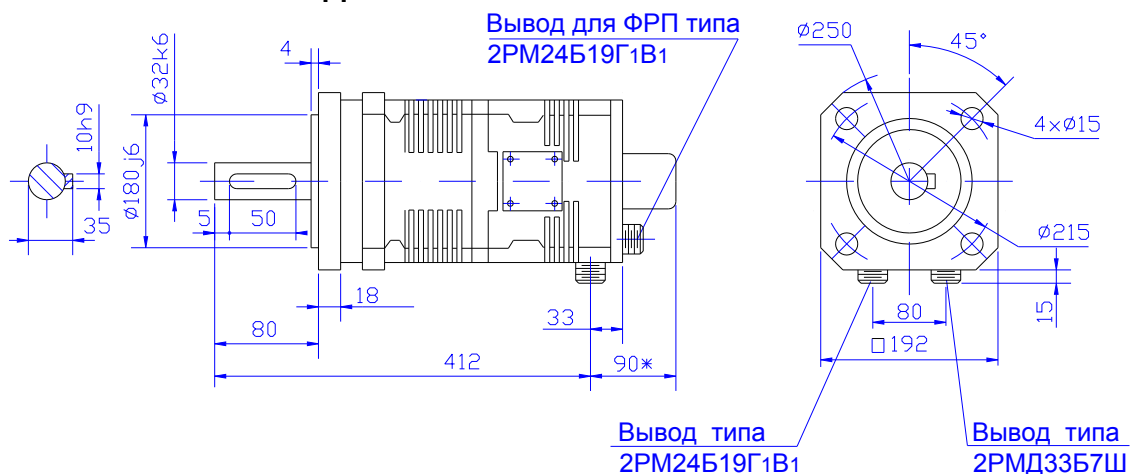
Все электродвигатели имеют: встроенный на валу тахогенератор постоянного тока: встроенный датчик тепловой защиты. Возможные исполнения по заказу:

**С** – с встроенным безлюфтовым электромагнитным тормозом. Он увеличивает длину двигателя на 40 до 60 мм.

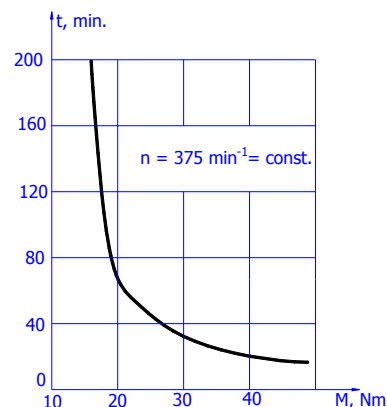
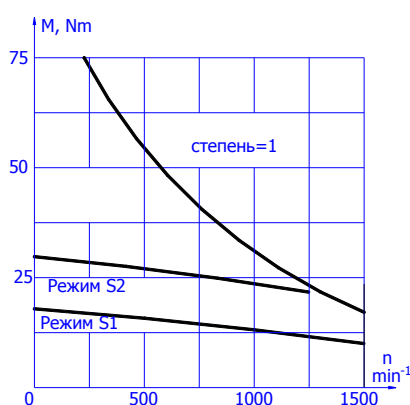
**Р** – с встроенным бесконтактным резолвером типа РБ-2 (двухполюсным) или РБ-10 (десетполюсным) и мультипликатором 1:2.5 или 1:5

**К** - с фотоимпульсным датчиком с 2000 или 2500 имп/об.

### ГАБАРИТНЫЕ И ПРИСОЕДИТЕЛЬНЫЕ РАЗМЕРЫ



### ХАРАКТЕРИСТИКИ –динамика и теплоустойчивост .



**Производит:** Генераторы и стартеры для автомобилей, электродвигатели и приборы для ихнего управления, двигатели постоянного тока, электроприводы главного движения станков, станции для управления станками и ЧПУ, мобильные расточно-наплавочные комплексы.