

ПОСТОЯННОТОКОВЫЕ СЕРВОДВИГАТЕЛИ СЕРИИ DMT

По всем параметрам и посадочным размерам серия D MT вполне соответствует на известной болгарскую серию эл. двигателя МТА

Этой конструкцией реализована благодаря полюсного концентратора с постоянными магнитами. По этому 47 Nm получается без дополнительного обдувание.

Степен защиты IP 44, клас изоляции F.

Все электродвигатели имеют: встроенный на валу тахогенератор постоянного тока: встроенный датчик тепловой защиты.

Возможные исполнения по заказу:

С – с встроенным безлюфтовым электромагнитным торозом. Он увеличивает длину двигателя на 40 до 60 mm.

Р – с встроенным бесконтактным резолвером типа РБ-2 (двухполюсным) или РБ-10 (десетполюсным) и мультипликатором 1:2.5 или 1:5 (для типов МХ, МВ)

К - с фотоимпульсным датчиком с 2000 или 2500 имп/об.

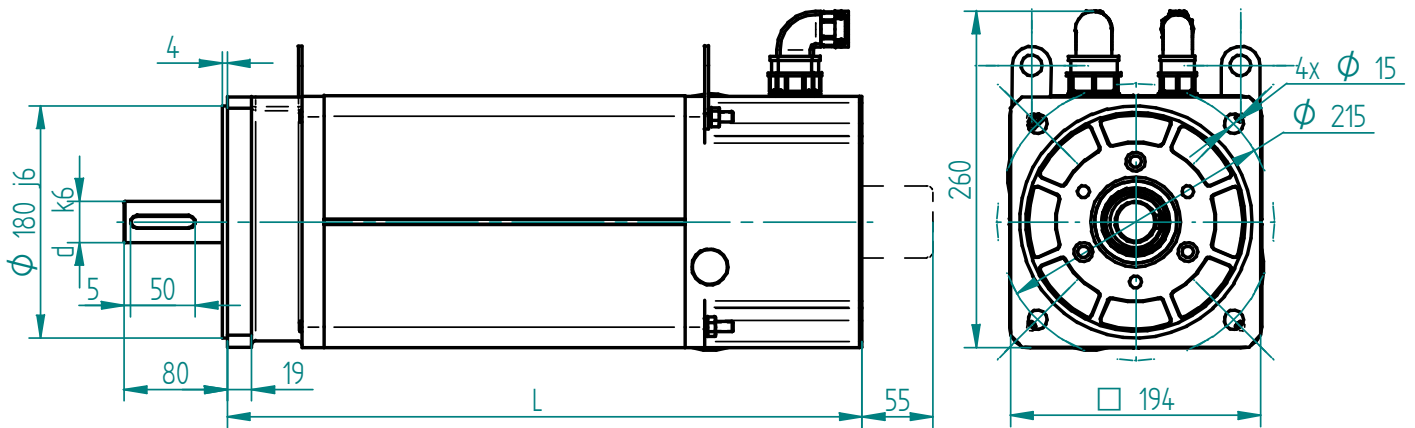
ТЕХНИЧЕСКИЕ ДАННЫЕ

Тип двигателя		D 2MTA	D 3MTA	D 4MTA	D 4MTB	D 5MT
Mg ₀	Nm	13	21	23	30	47
M _{max}	Nm	65	78	82	116	172
n _{max}	min ⁻¹	1500	1500	1600	1600	1600
J	kg.m ²	0.025	0.030	0,032	0,038	0,0426
U _{max}	V	100	140	170	190	190
I _{g0}	A	26	26	22	26	40
Масса	kg	34	43	52	64	78
L	mm	385	400	415	440	495
d вала	mm	32	32	32	32	38

Серия эл. двигатели DMT кроме полное соответствой серия MT имеет следующие преимущества:

1. Для 47 Nm – нет обдуваемая система.
2. Щеточны аппарат и тормоз обслуживается через 8000÷10000 часов без необходимости разборки эл. двигателя.
3. Продолжительность работа при номинальны момент на 30% выше чем двигатели MT.
4. Комутационная работоспособност не превышает степен искрение 1-смотри графика 2
5. Гарантия 18 месяцев. Безотказная работа 10000 часа.

ГАБАРИТНЫЕ И ПРИСОЕДИНИТЕЛЬНЫЕ РАЗМЕРЫ



Возможны и другие специальные исполнения, которые согласуются с производителем.

ХАРАКТЕРИСТИКИ –динамика (1) и теплоустойчивость (2).

D 2MTA

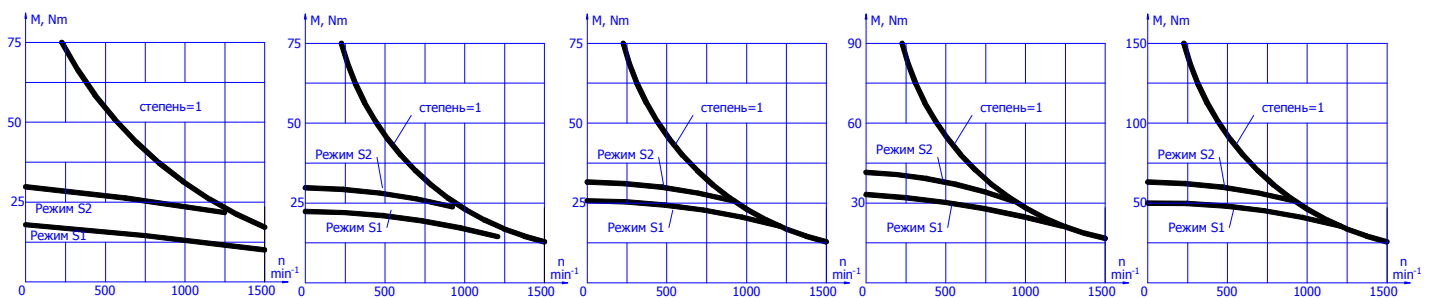
D 3MTA

D 4MTA

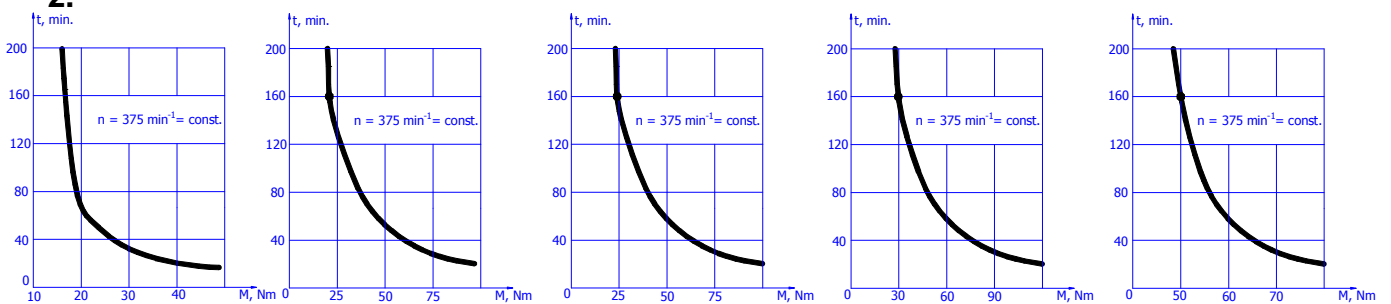
D 4MTB

D 5MT

1.



2.



Производит: Генераторы и стартеры для автомобилей, электродвигатели и приборы для ихнего управления, двигатели постоянного тока, электроприводы главного движения станков, станции для управления станками и ЧПУ, мобильные расточно-наплавочные комплексы.