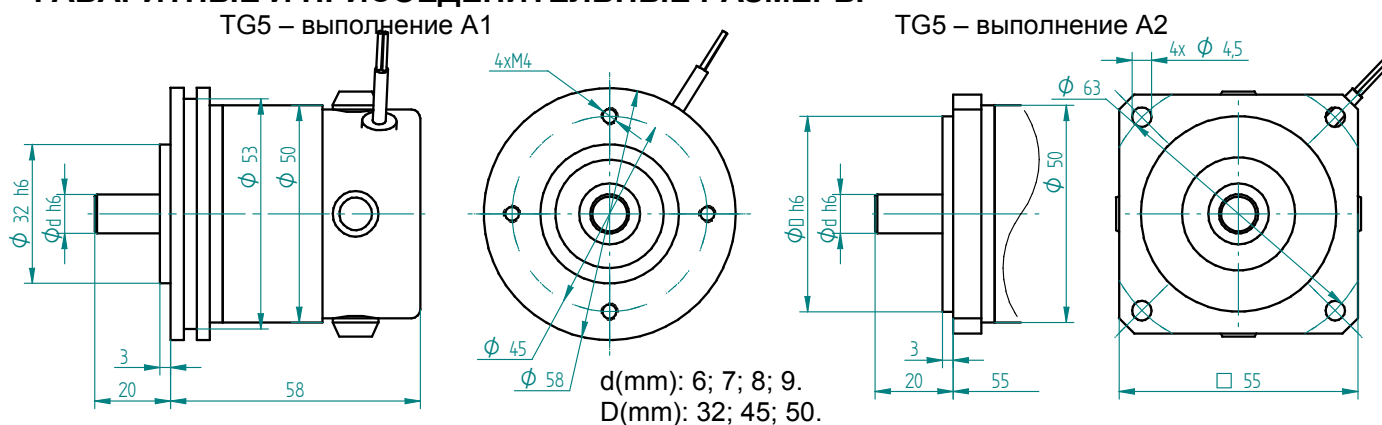


ТАХОГЕНЕРАТОРИ ТИП TG5, 4P

ТЕХНИЧЕСКИЕ ДАННЫ

Тип	Константа на ЕДН ,V/ min ⁻¹	Товарный импеданс, Ω	Максимальная частота, min ⁻¹	Пульсации при 400 min ⁻¹ . %	Температ. погрешность %/°C
TG-5/6	0,006	Min5000	5000	Max 1,2	0,02
TG-5/10	0,010				
TG-5/15	0,015				
4P	0,020				

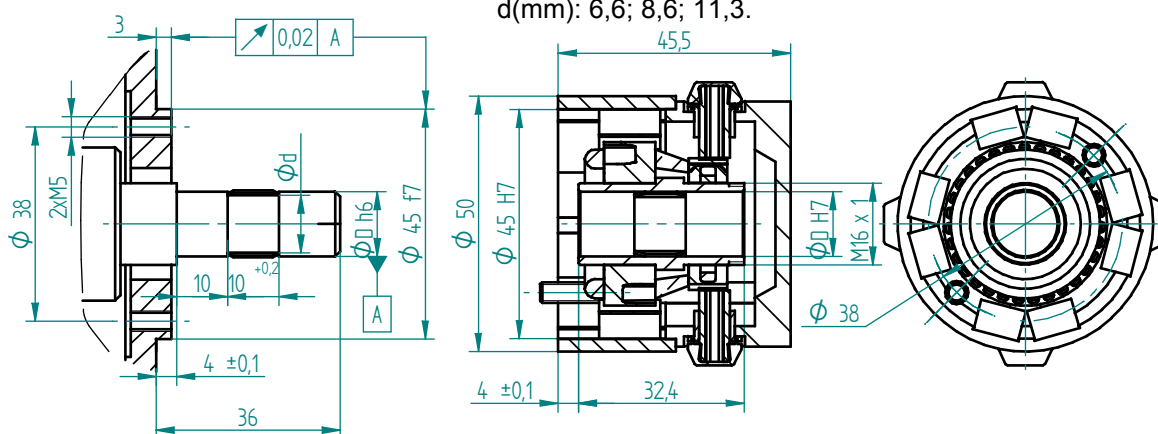
ГАБАРИТНЫЕ И ПРИСОЕДИНИТЕЛЬНЫЕ РАЗМЕРЫ



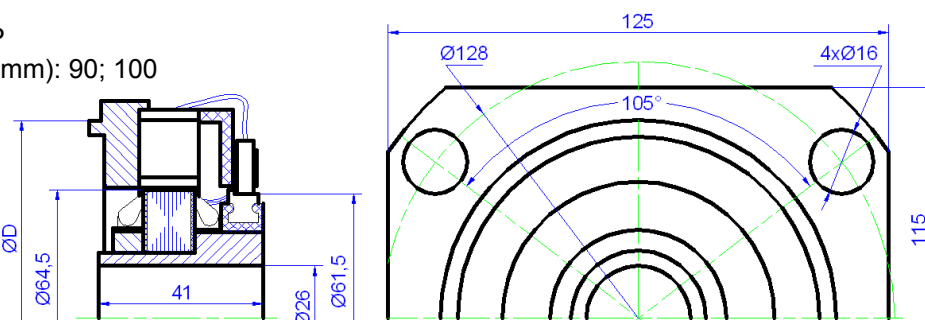
Исходяща Шейка выходного вала для монтажа.

D(mm): 8; 10; 12,7.
d(mm): 6,6; 8,6; 11,3.

TG5 – изпълнение В



4P
D(mm): 90; 100



Производит: Генераторы и стартеры для автомобилей, электродвигатели и приборы для ихнего управления, двигатели постоянного тока, электроприводы главного движения станков, станции для управления станками и ЧПУ, мобильные расточно-наплавочные комплексы.